

BHKW-Anlagen für die Belieferung von Mietern

Sehr geehrte Damen und Herren,

Betreiber von BHKW-Anlagen machen verstärkt von der Möglichkeit Gebrauch, als Energieversorgungsunternehmen im Sinne des § 3 Nr. 18 EnWG aufzutreten und Mieter direkt mit elektrischer Energie zu versorgen.

Dazu werden Mieter, die ihr schriftliches Einverständnis für eine Belieferung durch den BHKW-Betreiber erklärt haben, installationstechnisch an dessen Anlagen angeschlossen.

Im Zusammenhang mit der Versorgung der Mieter sind sowohl technische Anpassungen an Installationsanlage und Zählerplatz, als auch vertragliche Veränderungen erforderlich.

Voraussetzung für die Änderung der Anschlusssituation ist, dass der Mieter

- | seinen bestehenden **Stromliefervertrag bei seinem bisherigen Stromlieferanten wirksam gekündigt** und
- | die **Anschlussnutzung beendet** hat. Die Beendigung der Anschlussnutzung ist durch den Mieter gegenüber dem Netzbetreiber anzuzeigen.

Veränderungen der Anschlusssituation ohne Vorliegen beider o. g. Voraussetzungen sind nicht zulässig.

Beachten Sie bitte deshalb bei Ihrer Tätigkeit, dass

- | die technischen Anpassungen zur Änderung der Anschlusssituation vorab beim Netzbetreiber unter Verwendung des Formulars „Anmeldung zum Anschluss an das Niederspannungsnetz“ anzumelden und von diesem zu bestätigen sind.
- | Änderungen an den Messeinrichtungen der SWM Netze GmbH, wie z.B. der Zählerausbau, **ausschließlich durch die SWM Netze GmbH oder von ihr beauftragte Unternehmen** nach Vorliegen aller technischen und vertraglichen Voraussetzungen erfolgen.
- | der Lieferant bei unberechtigter Unterbrechung der bestehenden Anschlusssituation berechtigt ist, gegenüber dem Netzbetreiber Schadenersatzansprüche geltend zu machen. Sollte eine solche unberechtigte Unterbrechung durch Sie verursacht worden sein, behält sich SWM Netze GmbH vor, die Schadenersatzansprüche an Sie weiterzuleiten.

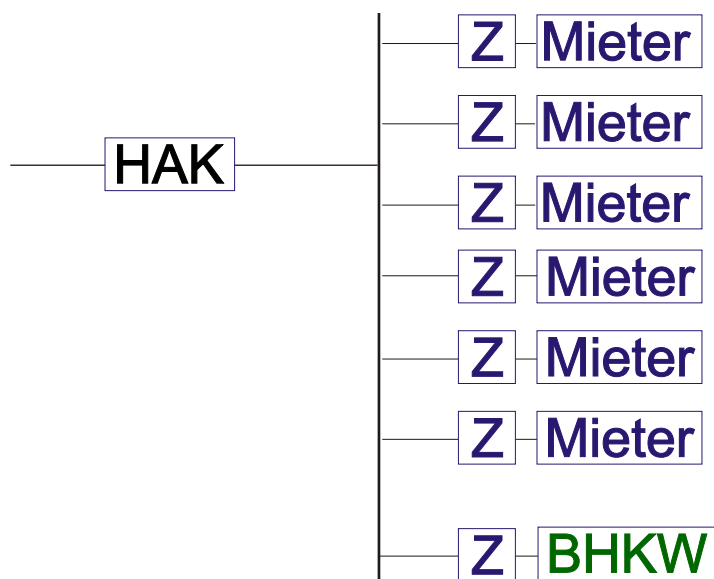
Informieren Sie bitte auch Ihren Auftraggeber / den Anlagenbetreiber über den Inhalt dieses Schreibens. Gerne kann sich dieser auch direkt mit der SWM Netze GmbH unter **0391 587-2382** in Verbindung setzen.

Mit freundlichen Grüßen
SWM Netze GmbH

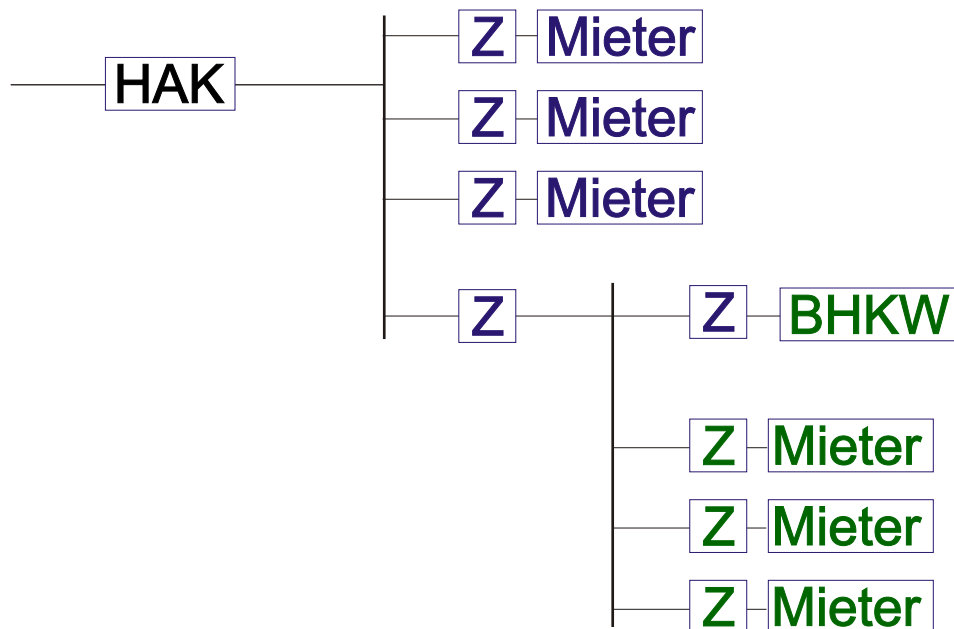
Anlage 1: Eigenerzeugung 1

Umbau von Anschlussanlagen mit Eigenerzeugungsanlage (BHKW) zur direkten Belieferung von Endverbrauchern (Mietern)

ohne Kundenbelieferung



mit Kundenbelieferung



Datum:	
08.11.2010	

SWM Netze GmbH



Zählerschema Eigenverbrauch